

SARACINESCA IN OTTONE CON FLANGIA PER POMPE DI CIRCOLAZIONE CON VALVOLA DI RITEGNO INCORPORATA
BRASS PUMP GATE VALVE WITH NON RETURN VALVE



PED 97/23/CE

DECRETO LEGISLATIVO
25/02/2000 N° 93

DECREE LAW DD.
25/02/2000 No.93

IL PRODOTTO ILLUSTRATO NELLA PRESENTE SCHEDA TECNICA SODDISFA I REQUISITI DELLA DIRETTIVA PED 97/23/CE ED E' ESENTATO DALLA MARCATURA CE IN BASE ALL'ART.3 PAR. 3.

THE PRODUCT SHOWN IN THIS TECHNICAL SHEET IS MADE ACCORDING TO PED 97/23/CE AND IT IS CE MARKING-FREE AS PER ART. 3 PAR.3.

CARATTERISTICHE

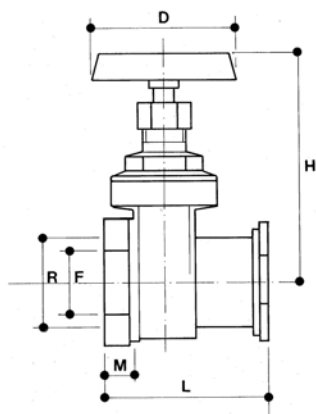
CORPO E VITONE IN OTTONE CW 617 N - UNI-EN12165
DISCO IN OTTONE DELTA C EN1982 CB 754S
ASTA, FERMA ASTA E PREMISTOPPA IN OTTONE CW 614 N - UNI-EN12164
GUARNIZIONE CORPO FIBRA GUARNITAL
GUARNIZIONE ASTA DUTRAL EPDM90
VOLANTINO IN LAMIERA DI ACCIAIO PLASTIFICATO CON RESINA EPOSSIDICA ROSSA
DADO FISSA VOLANTINO IN ACCIAIO ZINCATO
FINITURA SABBIAIA
FILETTATURE ISO 228/1
VALVOLA DI NON RITORNO IN MOSTAFORM C CON MOLLA INOX

FEATURES

BRASS CW 617 N - UNI-EN12165 BODY AND BONNET
DELTA C EN1982 CB 754S BRASS SOLID WEDGE
BRASS CW 614 N - UNI-EN12164 STEM, STOP RING AND GLAND
GUARNITAL FIBRE BODY GASKET
EPDM90 DUTRAL STEM PACKING
STELL HANDWHEEL WITH RED PLASTIC COATING
ZINC PLATED STEEL HANDWHEEL NUT
SAND BLAST FINISHING
THREADING TO ISO 228/1
"MOSTAFORM C" NON-RETURN VALVE WITH S.S. SPRING

DIMENSIONI PRINCIPALI

LEADING DIMENSIONS



R"	1
L	48
H	91
D	55
F	24
M	11

PRESSIONI DI ESERCIZIO A MAX 80°C**WORKING PRESSURES AT 80°C MAX**

PN 25														p.s.i. 350
PN 20														p.s.i. 300
PN 16					●									p.s.i. 250
PN 10														p.s.i. 150
	1/4"	3/8"	1/2"	3/4"	1"	1 1/4"	1 1/2"	2"	2 1/2"	3"	4"			

CAMPO DI IMPIEGO**FIELD OF USE (PED 97/23/CE ART.9)**

ALLE PRESSIONI E TEMPERATURA INDICATE NELLA PRECEDENTE TABELLA, LE VALVOLE SONO UTILIZZABILI PER I SEGUENTI FLUIDI:
 LIQUIDI PERICOLOSI (TAB.8);
 LIQUIDI NON PERICOLOSI (TAB.9);
 QUANTO SOPRA DICHIARATO E' VALIDO A CONDIZIONE CHE I FLUIDI NON SIANO AGGRESSIVI PER LE LEGHE DI RAME (BRONZO - OTTONE).

AT THE PRESSURES AND TEMPERATURE STATED IN THE PREVIOUS TABLE, THE VALVES CAN BE USED FOR THE FOLLOWING FLUIDS:
 DANGEROUS LIQUIDS (TAB.8);
 NON-DANGEROUS LIQUIDS (TAB.9);
 THE ABOVE STATEMENT IS VALID IF THE FLUIDS CONCERNED ARE NON - AGGRESSIVE TO THE COPPER ALLOYS (BRONZE - BRASS)

SPESSORI MINIMI**MINIMUM WALL THICKNESSES**

R"	1/4	3/8	1/2	3/4	1	1 1/4	1 1/2	2	2 1/2	3	4
mm	-	-	-	-	1,9	-	-	-	-	-	-

ISTRUZIONI PER L'USO**DIRECTIONS FOR USE**

L'impiego di questo tipo di saracinesca è specifico per le pompe di circolazione negli impianti sanitari e di riscaldamento. Essa viene collegata alla pompa mediante una speciale calotta che si adatta alla parte flangiata. All'interno del corpo saracinesca è inserita una valvola di non ritorno.

The use of this gate valve is specific for circulating pump in the sanitary and heating plants. This valve is connected to the pump by a special cap adjustable to flanged end. There is a non-return valve inside the body of the gate valve.